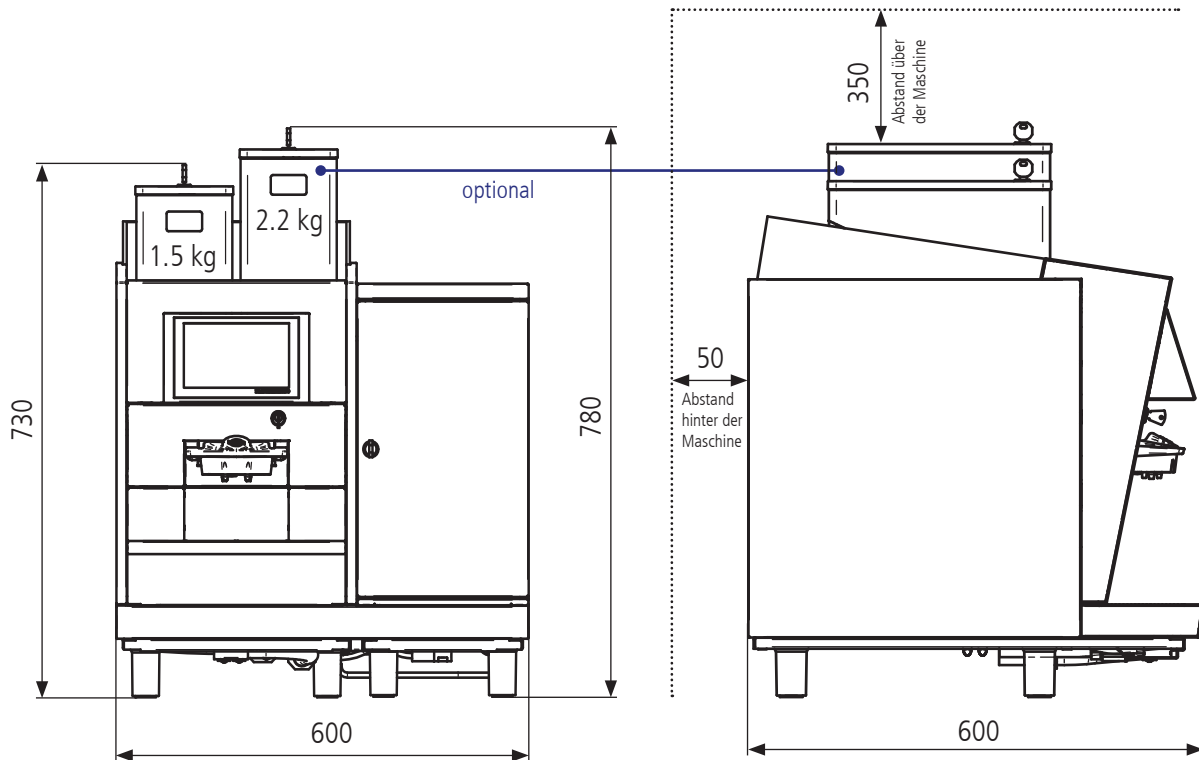


Datenblatt CTM-RF



Kaffeevollautomat Black&White 3 CTM-RF	
Anschluss	220-240 VAC   12 A   50/60 Hz 220-240 VAC   16 A   50/60 Hz Kühlschrank: 220-240 VAC   0.3 A   50/60 Hz
Leistung	2400-2900 W 3200-3800 W Kühlschrank: 72 W
Masse	600 x 600 x 730 (780) mm (B/T/H)
Kaffeeauslauf Höhe Standard	80-173 mm
Kaffeeauslauf Höhe mit POD	80-163 mm
Gewicht	77.5 kg

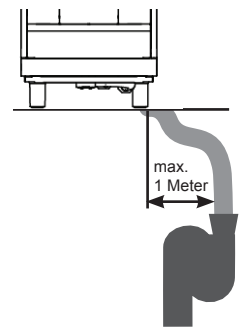
Wasseranschluss	3/8"
Wasserdruck	2-4 bar / 30 -60 psi
Chlor	Kein
TDS	70-200 ppm
Gesamthärte	5-8 °dH ( 8-14 °fH)
pH	6.8 bis 7.4
Alkalinität	weniger als 100 ppm
Eisen	weniger als 0.25 ppm

Umwandlungstabelle Wasserhärte

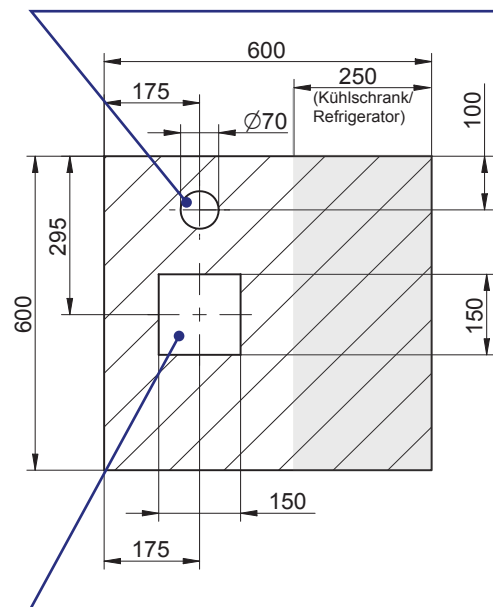
Wasserhärte	DE	FR	EN	Ppm	Mval/l
1° dH	1.0	1.79	1.25	17.8	0.357
1° fH	0.56	1.0	0.7	10.0	0.2
1° e	0.8	1.43	1.0	14.3	0.86
1° ppm	0.056	0.1	0.07	1.0	0.02
1 mval/l	2.8	5.0	3.5	50.0	1.0

Abfluss

Der Abstand der Maschine zum Abfluss sollte nicht mehr als 1 Meter betragen. Es ist unbedingt zu beachten, dass kein Durchhängen der Abwasserleitung (Schlauch) entsteht. Es darf kein Gegendruck in der Wasserableitung vorhanden sein. Das Leitungsende darf nicht im Wasser liegen.



Lochdurchmesser 70 mm für Wassereingang und -ablauf. Auch für Netzkabel möglich.



Ausschnitt 150 x 150 mm für Satzabwurf. Spezieller Satzbehälter nötig.

Weitere Informationen zur Installation befinden sich im Technischen Handbuch.